

角度位移传感器



导电塑料角度传感器

寿命长：5000万次 线性精度高：0.1% 工作温度宽：-40——+120°C 材料的精心选择使传感器具有极低温漂

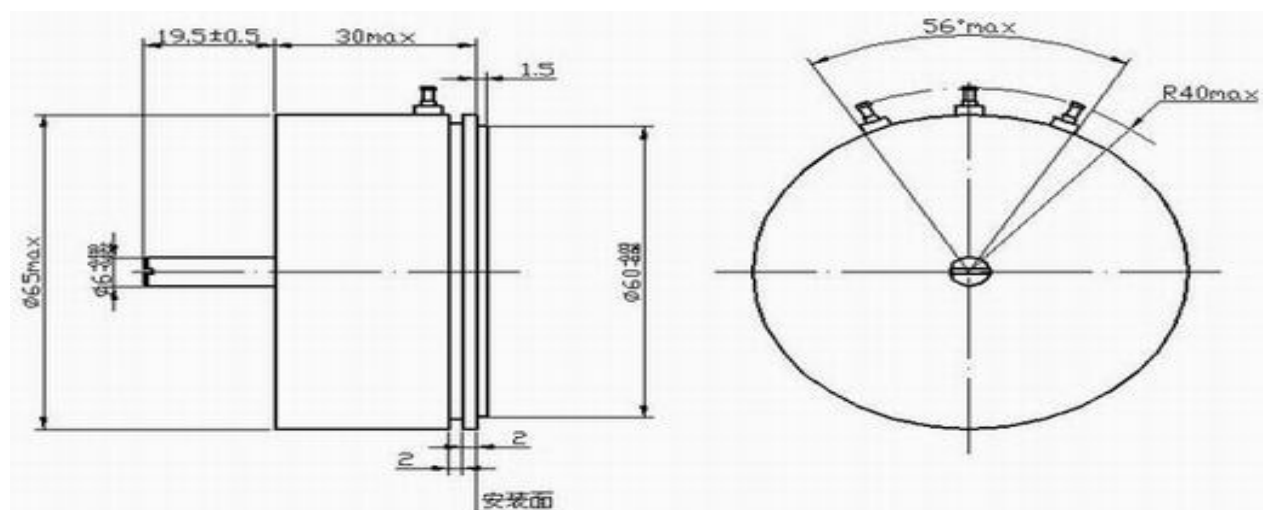
角度传感器WDS65

寿命长：5000万次

线性精度高：0.1%

工作温度宽：-40——+120°C

材料的精心选择使传感器具有极低温漂



技术特性：

| 特性 | 型号 | WDS65 |
|--------------|----|------------------|
| 标称阻值 (K Ohm) | | 1kΩ, 2kΩ, 5kΩ |
| 电阻公差 (%) | | ±15% |
| 线性精度 (%) | | 0.1, 0.2, 0.3 |
| 额定功率 (W) | | 2w/70°C |
| 分辨率 | | 无穷小 |
| 输出平滑 | | ≤0.1% |
| 温度系数 | | ±400ppm/°C |
| 耐压强度 | | 500V AC/Min |
| 绝缘电阻 (M Ohm) | | >1000DC.500V/Min |
| 电气角度 | | 345°±2° |
| 机械角度 | | 360°连续 |
| 启动力矩 | | <0.098 N.M |
| 工作温度 | | -40——+120°C |
| 旋转寿命 | | 5000 万次以上 |
| 环境特性 | 振动 | 15G 2000HZ |
| | 冲击 | 50G 11ms |